

TOKI ADMINISTRAZIOA

3

ADMINISTRACIÓN LOCAL

ALBIZTURKO UDALA

Albizturko Udalerrian egurtegien eta ataripeen eraikuntza arautzeko ordenantzaren aldaketan behin betiko onarpena.

Albizturko Udaltzatarrak, 2020ko otsailaren 4ean egindako Osoko Bilkuran, erabaki zuen haserako onespena ematea Albizturko Udalerrian egurtegien eta ataripeen eraikuntza arautzeko ordenantzaren aldaketei, espedientea jendeaurrean utziz 30 lanegunez iradokizunak aurkeztu ahal izateko.

Informazio honen araubidezko epea inolako erreklamaziorik edo oharpenik egin gabe igaro ondoren, Osoko Bilkurak hartutako hasierako erabakiak tinkotzat eta behin betiko onartutzat jotzen dira.

Toki-araubidearen Oinarriak arautzen dituen Legeak 70.2 artikuluan xedatutakoa betez, onartutako testua argitaratzen da.

Erabakiak amaiera ematen dio administrazio-bideari. Horren aurka administrazioarekiko auzi-errekurtsoa aurkeztu ahal izango da: Euskal Herriko Auzitegi Nagusian, bi hilabeteko epean, iragarkia argitaratzen den egunetik kontatzen hasita; egoki iritzitako beste edozein errekurtso jartzeari utzi gabe.

Aplikatzekoa den legeria: azaroaren 26ko 30/1992 Legeak, Herri Administrazioen Araubide Juridikoaren eta Administrazio Prozedura Erkidearena (urtarrilaren 13ko 4/1999 Legeak aldaturia) 116. eta 117. artikuluetan; eta uztailaren 13ko 29/1998 Legeak, Administrazioarekiko Auzitarako Eskumena arautzen duena, 46. artikuluan xedatutakoa.

Albiztur, 2020ko martxoaren 12a.—Iñaki Orbegozo Arrospeide, alkatea. (1521)

ERANSKINA

Albizturko udalerrian egurtegien eta ataripeen eraikuntza arautzeko ordenantza.

ZIOEN ADIERAZPENA

Egurtegien eta ataripeen eraikuntzaren kontrol teknikoa eta urbanistikoa da Ordenantza honen xedea. Gainera, horien mantentze eta erabileraren erantzukizunak zehaztea da asmoa, eta horretarako bete beharreko baldintza batzuk ezartzen dira.

Horregatik guztiagatik, 7/1985 Legeak, apirilaren 2koak, Toki Araubidearen Oinarriak arautzen dituenak, ematen dizkion eskumenen arabera, onetsi egiten da Albizturko udalerrian egurtegien eta ataripeen eraikuntza arautzeko Ordenantza.

1. artikulua. Xedea.

Ordenantza honen xedea da izaera orokorrez arautzea parzela pribatuetan egurtegien eta ataripeen eraikuntzek bete behar dituzten baldintza teknikoak, 7/1985 Legeak, apirilaren 2koak, Toki Araubidearen Oinarriak arautzen dituenak, eta 2/2006 Legeak, ekainaren 30ekoak, Euskal Herriko Lurzoruari eta Hirigintzari buruzkoak ezarritako mugen eta emandako atribuzioen barruan.

AYUNTAMIENTO DE ALBIZTUR

Aprobación definitiva de las modificaciones de la ordenanza para la regulación de construcción de leñeras y porches en el término municipal de Albiztur.

El Ayuntamiento de Albiztur, en sesión plenaria celebrada el 4 de febrero de 2020, resolvió aprobar inicialmente la modificación de la ordenanza para la regulación de construcción de leñeras y porches en el término municipal de Albiztur, sometiendo el expediente a información pública por un plazo de 30 días para la formulación de observaciones.

Una vez transcurrido el plazo reglamentario de esta información sin que se haya producido reclamación u observación alguna, se han elevado a firmes y definitivos los acuerdos iniciales adoptados por el Ayuntamiento Pleno.

En consecuencia, en cumplimiento del artículo 70.2 de la Ley Reguladora de Bases de Régimen Local, se publica el texto aprobado.

La resolución pone fin a la vía administrativa. Contra la misma podrá interponerse recurso contencioso-administrativo, ante el Tribunal Superior de Justicia del País Vasco, en el plazo de dos meses, desde el día en que se publica el anuncio, sin perjuicio de cualquier otro recurso que se pueda presentar.

Legislación aplicable: Ley 30/1992 del 26 de noviembre, del Régimen Jurídico de las Administraciones Públicas y del Procedimiento Administrativo Común (reformada por la ley 4/1999 del 13 de enero), artículos 116 y 117; y Ley 29/1998 del 13 de julio, reguladora de la Jurisdicción Contencioso-Administrativa, art. 46.

Albiztur, a 12 de marzo de 2020.—El alcalde, Iñaki Orbegozo Arrospeide. (1521)

ANEXO

Ordenanza para la regulación de construcción de leñeras y porches en el término municipal de Albiztur.

EXPOSICIÓN DE MOTIVOS

La presente Ordenanza tiene como finalidad el control técnico y urbanístico de la construcción de las leñeras y los porches. Igualmente se pretende determinar las responsabilidades en el mantenimiento uso de las mismas, exigiendo la adopción de una serie de condiciones.

Por todo ello, en virtud de las competencias que le otorga la Ley 7/1985 del 2 de abril Reguladora de las Bases del Régimen Local se aprueba la Ordenanza para la regulación de construcción de leñeras y porches en el término municipal de Albiztur.

Artículo 1. Objeto.

La presente ordenanza tiene por objeto regular con carácter general las condiciones técnicas que deben reunir las construcciones de leñeras y porches en parcelas privadas, dentro de los límites y atribuciones que confiere la Ley 7/1985 de 2 de abril, Reguladora de las Bases de Régimen Local, y la Ley 2/2006, de 30 de junio, de Suelo y Urbanismo del país Vasco.

Albizturko udalerrriaren barruko egurtegien eta ataripeen eraikuntza arautzen da, bai hiri-lurzoruan bai lurzoru urbanizaezinean.

2. artikulua. Eremua.

1. Ordenantza honen aplikazio-eremua Albizturko udalerririk osorako da, baita titulartasun pribatuko egurtegi eta ataripe guztietarako ere, haien titularra pertsona fisiko edo juridiko bat denean.

3. artikulua. Beharrezko dokumentazioa.

3.1. Egurtegiak eraikitzeke beharrezko dokumentazioa:

1. Etxebizitza bakoitzeko egurtegi bat eraikitzeke lizentziaren eskaera egitean, dokumentazio hauek erantsi behar zaizkio:

Eskaeraren xede den partzelaren plano, oinplanoan duen kokapena adierazita.

Oinaren plano 1:100 eskalan eta egurtegiaren sekzioarena, bere dimentsioak adierazita.

Aurrekontuak kapituluka, merkatu-prezioan.

3.2. Ataripeak eraikitzeke beharrezko dokumentazioa:

1. Etxebizitza bakoitzeko ataripe bat eraikitzeke lizentziaren eskaera egitean proiektu teknikoa eskatzen da, eta bertan EKTren Proiektuan biltzen den I. eranskinean ezarritako dokumentazioaz osatua.

Egurtegi bat edo ataripe bat eraikitzeke Udalean aurkeztutako eskaera guztietan, dagokion lizentziaeskatzeke, hirigintzako araudia ere zorrotz bete behar da.

4. artikulua. Egurtegien ezaugarri teknikoak.

4.1. Mota guztietako egurtegiarako baldintza teknikoak:

Arau hau indarrean sartzen denetik eraiki edo instalatu nahi den egurtegi orok, atxikia nahiz exentua izan, baldintza hauek bete behar ditu:

- Gehienezko azalera 8 m²-koa izan behar du.
- Estalkiaren gehienezko maldak % 30ekoa izan behar du.
- Estalkia estaltzeko materialak teilazkoa edo antzekoa izan behar du.
- Egurtegiaren egituraren materialak zurezkoa izan behar du, edo fatxadaren erabilitako antzeko materialez estalitakoa. Edo baita erabiltzeko baldintza egokietan dagoen eta ingurunearekin bat datorren metalezko materialekoa ere.
- Punturik baxuenean gutxienez 2 m-ko altuera izan behar du, eta 2,6 m-koa gehienez.
- Egurtegiak ezin izango dira eraiki fatxada nagusian, eta ezin izango dituzte estali etxeko baoak, bizigarritasunerako beharrezkoak direnak.
- Egurtegiek ezin izango dute okupatu partzela mugakideetako eraikinekiko 3 m-ko distantzia.
- Egurtegiarako alboek irekiak izan behar dute, itxiturarik gabe.

4.2. Eraikinari atxikitako egurtegiarako baldintza teknikoak:

1. Eraikinari atxikitako egurtegiak bigarren mailako fatxadetako batera (eraikinaren albo edo atzealde) mugatuko dira, eta ez dira baimenduko eraikinaren fatxada nagusian. Baimenduta daude ondoan dauden hormetan, baldin eta trinkoak bada, eta bi metrotik gorako altuera izanez gero.

2. Gehienezko sakonerak eta zabalerak 2 metrokoa izan behar dute, eta kanpoko zutabeek era bete behar dituzte neurri horiek.

Se regula la construcción de leñeras y porches dentro del ámbito municipal de Albiztur, tanto del suelo urbano como del suelo no urbanizable.

Artículo 2. Ámbito.

1. El ámbito de aplicación de esta ordenanza viene referido a todo el término municipal de Albiztur y a todas las leñeras y porches, de titularidad privada, cuyo titular es una persona física o jurídica.

Artículo 3. Documentación necesaria.

3.1. Documentación necesaria para la construcción de leñeras:

1. A la solicitud de la licencia de construcción de una leñera por vivienda, se acompañarán los siguientes documentos:

Plano de la parcela a que se refiere la solicitud, en el que se indique la posición en planta.

Plano a escala 1:100 de planta y sección de la leñera, indicando sus dimensiones.

Presupuestos por capítulos a precios de mercado.

3.2. Documentación necesaria para la construcción de porches:

1. A la solicitud de la licencia de construcción de un porche por vivienda, se solicita proyecto técnico, el cual se compondrá de la documentación establecida en el anexo I, Contenido del Proyecto del CTE.

En toda solicitud de construcción de leñera o porche que se presente en el Ayuntamiento en solicitud de la preceptiva licencia además deberá de cumplir escrupulosamente la normativa urbanística.

Artículo 4. Características técnicas de las leñeras.

4.1. Condiciones técnicas para todo tipo de leñeras:

Toda leñera tanto adosada como exenta que se pretenda construir o instalar a partir de la entrada en vigor de la presente norma deberán incluir las siguientes condiciones:

- Deberán de tener una superficie máxima de 8 m².
- La pendiente máxima de la cubierta será de 30 %.
- Material de cubrición de la cubierta será de teja o similar.
- Material de la estructura de la leñera será de madera o de obra revestida con material similar al empleado en fachada. Incluso de material metálico en óptimas condiciones para su uso y de un color acorde con su entorno.
- Deberá de tener como mínimo 2 m de altura en el punto más bajo y 2,6 m como máximo.
- Las leñeras no podrán construirse en la fachada principal ni tapar huecos de la vivienda, que sean necesarios para habitabilidad.
- Las leñeras no podrán ocupar los 3 m de distancia a edificios de parcelas colindantes.
- Los laterales de la leñera deberán ser abiertos, sin cerramientos.

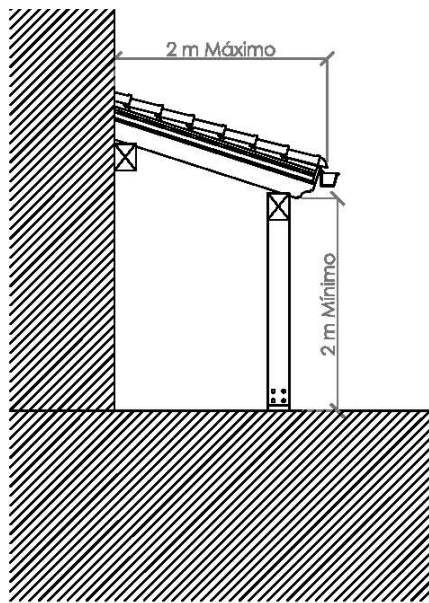
4.2. Condiciones técnicas para leñeras adosadas a edificación:

1. Las leñeras adosadas a edificación quedan limitadas a una de las fachadas secundarias (lateral o trasera de la edificación), y no será autorizada sobre la fachada principal del edificio. Además quedan autorizadas en muros linderos siempre y cuando, estos sean macizos y con una altura superior a dos metros.

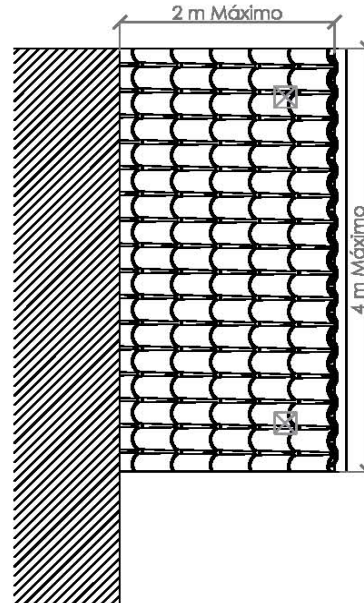
2. La profundidad o anchura máxima será de 2 metros, quedando incluida en la citada dimensión los pilares exteriores.

3. Egurtegiaren luzerak ezin izango du inoiz eraikinaren beste fatxada batzuen lerrokadura gainditu.
4. Egurtegiaren estalkiak isurki bakarrekoa izan behar du, eta beti errespetatu behar ditu araudi honetako 4.1. atalean zehaztutako maldak.
5. Egurtegiaren instalakuntzak sorturiko inpaktu desegokia gutxitzera bideraturiko neurriak hartzera behartu ahal izango du udaletxeak. Ordenantza honetan ezarritako neurriak aldatzea ere bai, beti ere onarturiko gehienezko azalera gainditu gabe.
6. Egurtegiak ingurunean hobeto txerta daitezen, udalak, dagoeneko eginda dauden egurtegiak ordenantza honetako baldintza orokorretara egoki daitezen eskatzeko, edo egurtegi berriak egiteko baldintza berrien bat ezartzeko eskumena izango du.

3. La longitud de la leñera no podrá sobrepasar en ningún caso la alineación de otras fachadas del edificio.
4. La cubierta de la leñera deberá de ser a un agua, respetando en todo caso las pendientes delimitadas en el apartado 4.1 de esta normativa.
5. El ayuntamiento podrá exigir la adopción de medidas que tiendan a minimizar el desfavorable impacto que pueda conllevar la instalación de leñeras. Pudiendo incluso modificar las dimensiones exigidas por esta ordenanza, pero nunca excediendo de la superficie máxima permitida.
6. El ayuntamiento podrá requerir, en aras a lograr una mejor integración de las leñeras en el conjunto, la adaptación de las ya existentes a las condiciones generales de esta ordenanza o establecer alguna exigencia adicional para la ejecución de las nuevas.



2 m gehienez / 2 m gutxienez



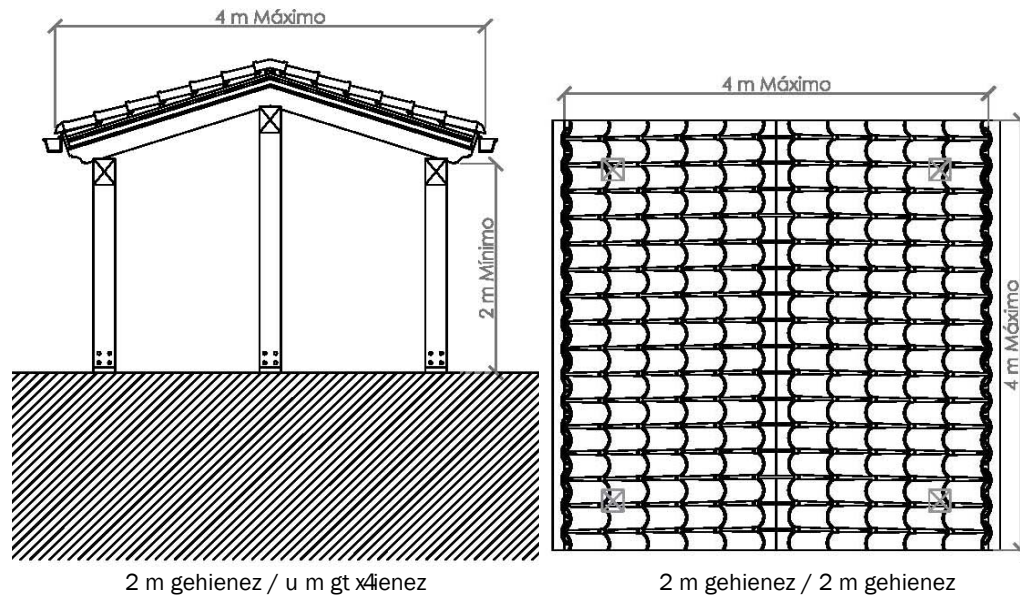
2 m gehienez / 4 m gehienez

4.3. Egurtegi exentuetarako baldintza teknikoak:

1. Egurtegi exentuek 4 metroko zabalera izango dute gehienez, eta neurri horien barnean hartzen dira kanpoaldeko zutabeak, araudi honetako 4.1. atalean ezarritako gehienezko azalera errespetatuz.
2. Egurtegiaren luzera 4 metrokoa izan daiteke gehienez, eta neurri horien barnean hartzen dira kanpoaldeko zutabeak, araudi honetako 4.1. atalean ezarritako gehienezko azalera errespetatuz.
3. Egurtegi exentuaren estalkiak bi isurkikoa izan behar du, eta beti errespetatu behar ditu araudi honetako 4.1. atalean zehaztutako maldak.
4. Egurtegiaren instalakuntzak sorturiko inpaktu desegokia gutxitzera bideraturiko neurriak hartzera behartu ahal izango du udaletxeak. Ordenantza honetan ezarritako neurriak aldatzea ere bai, beti ere onarturiko gehienezko azalera gainditu gabe.

4.3. Condiciones técnicas para leñeras exentas:

1. Las leñeras exentas a edificación tendrán una anchura máxima de 4 metros, quedando incluida en la citada dimensión los pilares exteriores, cumpliendo con la superficie máxima establecida en el apartado 4.1 de esta normativa.
2. La longitud de la leñera podrá ser como máximo de 4 metros, quedando incluida en la citada dimensión los pilares exteriores, cumpliendo con la superficie máxima establecida en el apartado 4.1 de esta normativa.
3. La cubierta de la leñera exenta será a dos aguas, respetando en todo caso las pendientes delimitadas en el apartado 4.1 de esta normativa.
4. El ayuntamiento podrá exigir la adopción de medidas que tiendan a minimizar el desfavorable impacto que pueda conllevar la instalación de leñeras. Pudiendo incluso modificar las dimensiones exigidas por esta ordenanza, pero nunca excediendo de la superficie máxima permitida.



5.1. artikulua. Ataripekoetarako baldintza teknikoak:

Arau hau indarrean sartzen denetik eraiki edo instalatu nahi den ataripeko orok baldintza hauek bete behar ditu:

- a) Ataripekoaren egituraren materialak zurezkoa izan behar du, edo fatxadaren erabilitako antzeko materialez estalitakoa.
- b) Ataripekoaren gehienezko altuera, kanpoaldeko lerrokaduran neurtua, 2,70 metrokoa izango da, eta estalkiaren gehienezko malda % 30ekoa.
- c) Ataripekoaren alboek irekiak izan behar dute, itxiturarik gabe, erabat irekitzea ahalbidetzen duten itxitura mugikorrek salbu. Hauen materialak nagusiak gardena izan behar du.
- d) Ataripekoaren alboko lerrokaduraren kanpoaldeak 2 metroko gutxienezko distantzia izan behar du aldameneko partzelaren mugetik, baita espazio publiko baten mugakide denean ere. Distantzia hori baino txikiagoa izan daiteke egungo eraikina aldameneko partzela pribatuarekiko distantzia txikiagoan dagoenean. Kontutan hartu behar dira aldameneko eraikinen baldintzak eta sor dakizkieken kalteak, hauei aurretiatzko baimena eskatuz, aldameneko partzelaren mugetik 2 metro baino gutxiagoko distantziara eraikitzen bada.
- e) Ataripekoaren estalkiak isurki bakarrekoa izan behar du, eta beti errespetatu behar ditu aurretik zehaztu diren maldak.
- f) Estalkia estaltzeko materialak teilazkoa edo antzekoa izan behar du.
- g) Ataripekoak bigarren mailako fatxadetako batera (eraikinaren albo edo atzealdea) mugatuko dira, eta ez dira baimenduko eraikinaren fatxada nagusia. «L» itxurako aldameneko bi fatxadatan ataripekoak eraikitzea baimenduta dago.
- h) Gehienezko sakonerak eta zabalerak 4,00 metrokoa izan behar dute, eta kanpoko zutabeek ere bete behar dituzte neurri horiek.
- i) «a.10 Lehendiko Bizitegi Kokapeneko Partzela» partzelatan, gehienez 5,50 metroko sakonera eta zabaleraren baimenduko dira, eta neurri horien barnean hartzen dira kanpoaldeko zutabeak.
- j) Ataripekoaren luzera dagokion fatxadaren luzeraren berdina izan daiteke gehienez, eta ezin izango du gainditu eraikinaren gainerako fatxadaren lerrokadura.

Artículo 5.1. Condiciones técnicas para porches.

Todo porche que se pretenda construir o instalar a partir de la entrada en vigor de la presente norma deberán incluir las siguientes condiciones:

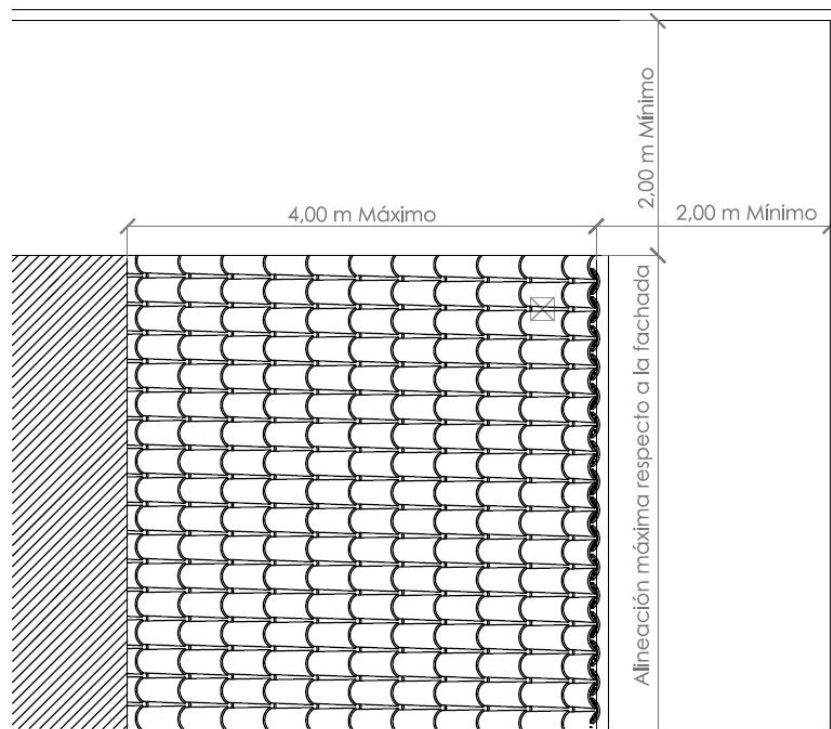
- a) Material de la estructura del porche será de madera o de obra revestida con material similar al empleado en fachada.
- b) La altura máxima del porche, medida en la alineación exterior, será de 2,70 metros, siendo la pendiente máxima de la cubierta del 30 %.
- c) Los laterales del porche deberán ser abiertos, sin cerramientos, exceptuando cerramientos móviles que permitan su completo abatimiento. El material principal de éstos será transparente.
- d) La parte exterior de la alineación lateral del porche presentará una distancia mínima de 2 metros a linderos de la parcela contigua incluso con un espacio público, y podrá ser menor de esta distancia para el supuesto de que la actual edificación se encuentre a una distancia menor de una parcela privada colindante. Se deberá tener en cuenta los condicionantes y posibles afecciones a las viviendas colindantes, solicitando una autorización previa a éste si se instala a una distancia menor a 2 metros de linderos contiguos.
- e) La cubierta de los porches deberá de ser a un agua, respetando en todo caso las pendientes delimitadas previamente.
- f) Material de cubrición de la cubierta será de teja o similar.
- g) Los porches quedan limitados a una de las fachadas secundarias (lateral o trasera de la edificación), y no será autorizada sobre la fachada principal del edificio. Queda permitida la construcción de porches en dos fachadas contiguas en forma de «L».
- h) La profundidad o anchura máxima será de 4,00 metros, quedando incluidos en la citada dimensión los pilares exteriores.
- i) En las parcelas «a.10 Parcela Residencial de Asentamientos Antiguos», se permitirá una profundidad o anchura máxima de 5,50 metros, quedando incluida en la citada dimensión los pilares exteriores.
- j) La longitud del porche podrá ser como máximo la correspondiente a la fachada correspondiente, no sobrepasando la alineación de otras fachadas del edificio.

k) Ataripekoaren instalakuntzak sorturiko inpaktu desegokia gutxitzera bideraturiko neurriak hartzera behartu ahal izango du udaletxeak. Ordenantza honetan ezarritako neurriak aldatzea ere bai, beti ere onarturiko gehienezko azalera gainditu gabe.

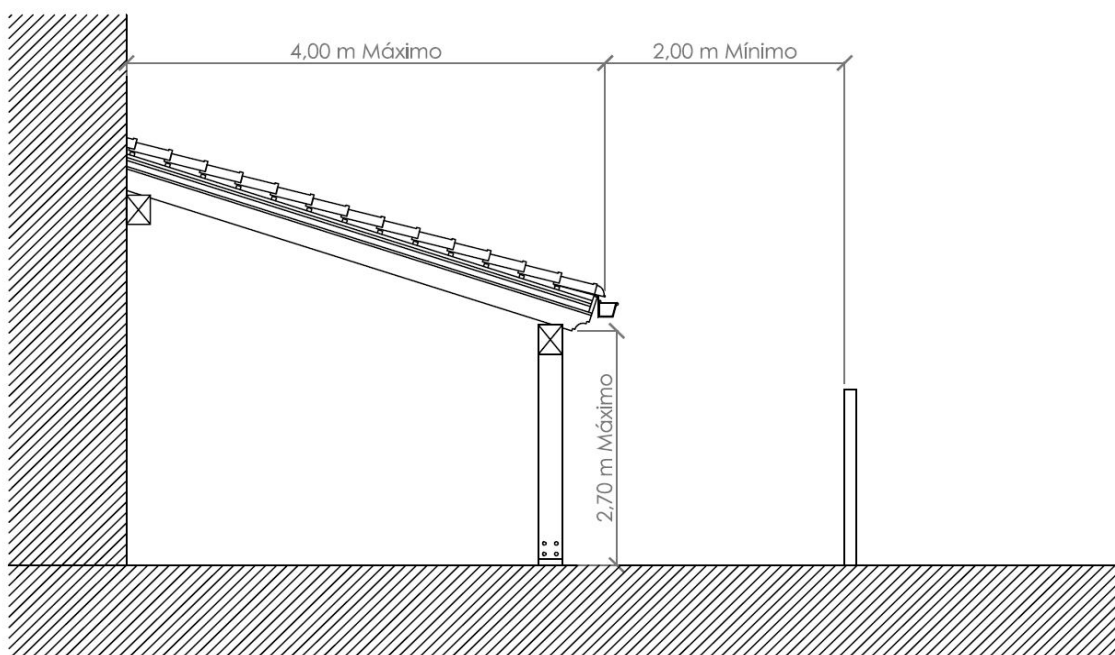
l) Ataripekoak ingurunean hobeto txerta daitezen, udalak, dagoeneko eginda dauden ataripekoak ordenantza honetako baldintza orokorretara egoki daitezen eskatzeko, edo ataripeko berriak egiteko baldintza berriren bat ezartzeko eskumena izango du.

k) El ayuntamiento podrá exigir la adopción de medidas que tiendan a minimizar el desfavorable impacto que pueda conllevar la instalación de porches. Pudiendo incluso modificar las dimensiones exigidas por esta ordenanza, pero nunca excediendo de la superficie máxima permitida.

l) El ayuntamiento podrá requerir, en aras a lograr una mejor integración de los porches en el conjunto, la adaptación de los ya existentes a las condiciones generales de esta ordenanza o establecer alguna exigencia adicional para la ejecución de los nuevos.



4,00 m gehienez / 2,00 gutxienez / Gehienezko lerrokadura fatxadarekiko / 2,00 m gutxienez



4,00 m gehienez / 2,70 m gehienez / 2,00 gutxienez

6. artikulua. Eraikigarritasuna.

Egurtegi baten eraikuntzak ez dakar berekin eraikigarritasuna gehitzea.

Ataripeko baten eraikuntzak ez dakar berekin eraikigarritasuna gehitzea etxebizitza kontsolidatuetan.

7. artikulua. Zergak, tasak eta eskubideak ordaintzea.

1. Egurtegi edo ataripeko bat eraikitzean ordaindu egin behar da eraikuntzen, obren eta instalazioen gaineko zerga, Ordenantza Fiskaletan ezarritakoaren arabera.

2. Lizentziak kasu eta modalitate desberdinetan tramitatzearagatikotasen zenbatekoa dagozkien Ordenantza Fiskaletan finkatuko da.

8. artikulua. Erantzukizuna.

Egurtegien eta ataripekoen titularrak dira haien funtzionamendu eta mantentze egokien arduradun eta erantzule, baita instalazioetako osasun- eta segurtasun-baldintza egokienak ere.

9. artikulua. Arau-hausteak.

Kasu bakoitzean aplikagarri diren 2/2006 Legean, Euskal Herriko Lurzoruari eta Hirigintzari buruzkoaneta 3/1998 Lege Orokorrean, Ingurumenaren Zaintzari buruzkoantipifikatutako arau-hauste administratiboen kalterik gabe, Ordenantza honen ondorioetarako sailkatuko egingo dira arau-hausteak –arinak, larriak eta oso larriak– zabarkeria-mailaren, sortutako kaltearen larritasunaren eta behin eta berriz araua hautsi izanaren arabera.

A. Arau-hauste arinak dira:

1. Ordenantza honetan eta legezko eta araubidezko gaineko xedapenetan bildutako betebeharrak eta debekuak bete ez izana, arau-hauste horren izaera dela-eta beste sailkapen batean sartzen ez denean izan ezik.

B. Arau-hauste larriak dira:

1. Egurtegia edo ataripekoa alboetako itxiturekin estaltzeari ekitea, aldi baterako baldin bada ere.

2. Hiru arau-hauste arin egitea bi urteren barruan.

C. Arau-hauste oso larriak dira:

1. Egurtegiak instalatzea dagokien lizentziarik edo baime-nik gabe, edo horietan ezarritako baldintzak bete gabe.

2. Baimenak edo lizentziak tramitatzeko beharrezkoak diren datuak ezkatzea edo faltsutzea.

3. Udal aginduak eta akordioak ez betetzea, egurtegien eta ataripeen instalazioari eta erabilerari buruzkoak.

4. Hiru arau-hauste larri egitea bi urteren barruan.

10. artikulua. Zehapenak.

Ordenantza hau ez betetzea zigortu egingo da 300 euro eta 20.000 euro bitarteko isunekin, eskala honen arabera:

- a) Arau-hauste arinak: 300 - 1.000 euro.
- b) Arau-hauste larriak: 1.001 - 6.000 euro.
- c) Arau-hauste oso larriak: 6.001 - 20.000 euro.

Kopuru hauek berrikusi eta gaurkotuak izan daitezke beharrezko izanez gero, ordenantza fiskalen berrikuspenarekin batera.

Gainera, egurtegia edo ataripea erabili ezin ahal izateko moduan utzita (hustea, zigilatzea, instalazioa desegitea...) zigortu ahal izango dira arau-hauste larriak eta oso larriak.

Artículo 6. Edificabilidad ponderada.

La construcción de una leñera no supone incremento de la edificabilidad ponderada.

La construcción de un porche no supone incremento de la edificabilidad en las viviendas consolidadas.

Artículo 7. Abono de impuestos, tasas y derechos.

1. La construcción de la leñera o porche estará sujeta al pago del impuesto de construcciones, obras e instalaciones, de acuerdo con lo establecido en las Ordenanzas Fiscales.

2. La cuantía de las tasas por tramitar las licencias en sus distintos casos y modalidades, se fijará en las correspondientes Ordenanzas Fiscales.

Artículo 8. De la responsabilidad.

Los titulares de las leñeras y porches son responsables de su correcto funcionamiento y mantenimiento, así como de que las condiciones sanitarias y de seguridad de las instalaciones sean las adecuadas.

Artículo 9. De las infracciones.

Sin perjuicio de las infracciones administrativas tipificadas en la Ley 2/2006 del Suelo y Urbanismo y la Ley 3/1998 General de Protección del Medio Ambiente del País Vasco, aplicables a cada caso, a los efectos de la presente Ordenanza, las infracciones se clasificarán en leves, graves y muy graves atendiendo a criterios de grado de negligencia, gravedad del perjuicio producido y reincidencia.

A. Son infracciones leves:

1. El incumplimiento de las obligaciones y prohibiciones contenidas en la presente Ordenanza y demás disposiciones legales y reglamentarias, salvo que por su naturaleza merezcan otra clasificación.

B. Son infracciones graves:

1. Proceder a cubrir la leñera o porche con cerramiento lateral, aun cuando sea de forma provisional.

2. La comisión de tres infracciones leves en el plazo de dos años.

C. Son infracciones muy graves:

1. La instalación de leñeras sin la correspondiente licencia o autorización, o sin sujetarse al condicionado de éstas.

2. La ocultación o falseamiento de los datos necesarios para la tramitación de las autorizaciones o licencias.

3. El incumplimiento de las órdenes y acuerdos municipales sobre instalación y uso de leñeras y porches.

4. La comisión de tres infracciones graves en el plazo de dos años.

Artículo 10. Sanciones.

Las infracciones a la presente Ordenanza serán sancionadas con multas de 300 euros a 20.000 euros, de acuerdo con la siguiente escala:

- a) Infracciones leves: de 300 a 1.000 euros.
- b) Infracciones graves: de 1.001 a 6.000 euros.
- c) Infracciones muy graves: de 6.001 a 20.000 euros.

Estas cuantías podrán revisarse y actualizarse, en caso de considerarlo necesario, junto con la revisión de las Ordenanzas Fiscales.

Además, las infracciones graves y muy graves, podrán ser sancionadas con la inhabilitación del uso de la leñera o porche (vaciado, precinto, desinstalación...).

11. artikulua. Zigortzeko eskumena.

Zigortzeko ahala erabiltzeko dagokion espedienteari hasiera eman eta bideratu beharko da, indarrean dauden legezko edo araubidezko xedapenetan ezarritakoa betez.

Ordenantza honetan tipifikatutako arau-hausteetarako arreikusten diren zehapenak Udaleko alkateak ezarriko ditu.

12. artikulua. Kautelazko neurriak.

Zigor-espedienteari hasiera emandakoan, arau-hauste gehiago egitea saihesteko kautelazko neurriak hartu ahal izango dira, udal zerbitzu teknikoek egokitzat jotzen dituztenak epaitutako gertakariak edo antzeko beste batzuek jarraitzea edo errepikatzea edo haiek sortu izan dituzten kalteek irautea saihesterren, edo haiek arintzearen.

Kautelazko neurrien akordioak arrazoituta egon behar du, eta aldez aurretik interesatuen entzunaldia eskatuko du hamar eguneko epean ohi denez, betiere beharrezko kautelazko neurriak indargabetuta geratzen ez badira aldez aurreko entzunaldiaren tramitea egin artean neurri horiek hartzea atzeratzen bada; halako kasuetan, horren orde, alegazioak egin ahal izango dira ondoren, epe berdinaren barruan.

13. artikulua. Arau-hausteen eta zehapenen preskripzioa.

Arau-hausteak, arinak direnean, bi urteren buruan iraingiko dira; lau urteren buruan larriak direnean, eta bost urteren buruan oso larriak direnean.

Eta arau-hauste arinengatik ezarritako zehapenak urte baten buruan iraingiko dira; hiru urteren buruan arau-hauste larriengatik ezarritakoak, eta bost urteren buruan arau-hauste oso larriengatik ezarritakoak.

Xedapen indargabetzailea.

Ordenantza hau indarrean sartzean egongo diren egurtegien eta ataripeen titularrek 10 hilabeteko epea izango dute 3, 4, 4.1, 4.2, 4.3 eta 5. artikuluetan ezarritakoa betetzeko.

Azken xedapena. Indarrean sartzea.

Ordenantza hau Toki Araubidearen Oinarri buruzko apirilaren 2ko 7/1985 Legearen 70.2. artikuluan ezarritakoarekin bat etorritik sartuko da indarrean.

Artículo 11. Competencia sancionadora.

El ejercicio de la potestad sancionadora requerirá la incoación e instrucción del correspondiente expediente, de conformidad con lo establecido en las disposiciones legales o reglamentarias vigentes.

La imposición de las sanciones previstas para las infracciones tipificadas en esta Ordenanza corresponderá al Alcalde de la Corporación.

Artículo 12. Medidas cautelares.

Iniciado expediente sancionador con el fin de evitar la comisión de nuevas infracciones podrán adoptarse medidas cautelares, que los servicios técnicos municipales consideren oportunas para evitar la continuación o repetición de los hechos enjuiciados u otros de similar significación o el mantenimiento de los daños que aquéllos hayan ocasionado o para mitigarlos.

El acuerdo de medidas cautelares deberá ser motivado y requerirá previa audiencia de los interesados por plazo común de diez días, salvo que las medidas cautelares necesarias pierdan su virtualidad si se pospone su adopción hasta la realización del trámite de audiencia previa, en cuyo caso podrá sustituirse por unas alegaciones posteriores en idéntico plazo.

Artículo 13. Prescripción de las infracciones y sanciones.

Las infracciones prescribirán a los seis meses en el caso de las leves, al año en el caso de las graves y a los dos años en el caso de las muy graves.

Y las sanciones impuestas por faltas leves prescribirán al año, las impuestas por faltas graves a los dos años, y las impuestas por faltas muy graves a los tres años.

Disposición derogatoria.

Los titulares de las leñeras o porches existentes a la entrada en vigor de esta Ordenanza, dispondrán del plazo de 10 meses para dar cumplimiento a lo establecido en los artículos 3, 4, 4.1, 4.2, 4.3 y 5.

Disposición final. Entrada en vigor.

La presente Ordenanza entrará en vigor de acuerdo con lo establecido en el artículo 70.2 de la Ley 7/1985, de 2 de abril, de Bases del Régimen Local.